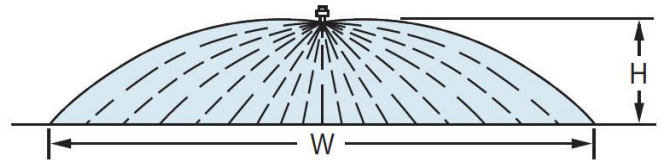
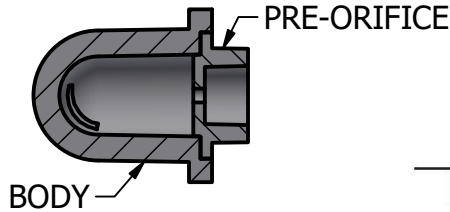
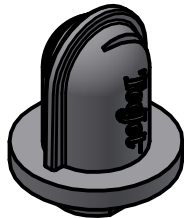
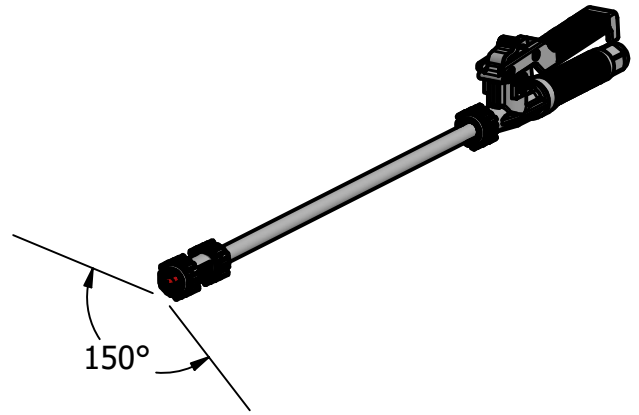


XE TeeJet[®] EXTENDED EVEN FLAT SPRAY TIP

FEATURES:

- EXTENDED WIDE ANGLE FOR ULTIMATE COVERAGE
- EVEN SPRAY PATTERN DESIGNED FOR USE IN HAND-HELD AND BOOMLESS SPRAYER APPLICATIONS
- ACETAL CONSTRUCTION FOR EXCELLENT CHEMICAL RESISTANCE
- PRODUCES DRIFT RESISTANT DROPLETS
- FITMENT IN CP114444A-*-CE QUICK TEEJET[®] CAP, CP8027-NYB NYLON THREADED CAP AND CP1325 BRASS THREADED CAP
- OPTIMAL SPRAY PRESSURE RANGE: 10-60 PSI
- REMOVABLE PRE-ORIFICE FOR CLEANING



TIP No. STRAINER MESH SIZE	PSI	DROP SIZE	CAPACITY ONE NOZZLE (GPM)	SPRAY WIDTH "W" (FEET)		HEIGHT "Y" = 24"										HEIGHT "Y" = 36"									
				24" HEIGHT	36" HEIGHT	GPA FOR ONE NOZZLE					GALLONS PER 1000 Sq. Ft.					GPA FOR ONE NOZZLE					GALLONS PER 1000 Sq. Ft.				
						3 MPH	4 MPH	6 MPH	8 MPH	10 MPH	12 MPH	2 MPH	3 MPH	4 MPH	5 MPH	3 MPH	4 MPH	6 MPH	8 MPH	10 MPH	12 MPH	2 MPH	3 MPH	4 MPH	5 MPH
XE15002 (50 MESH)	10 UC	0.10	4.9	5.6	3.3	2.5	1.7	1.3	1.0	0.84	0.11	0.08	0.06	0.05	2.9	2.2	1.5	1.1	0.88	0.74	0.10	0.07	0.05	0.04	
	15 UC	0.12	6.2	7.2	3.2	2.4	1.6	1.2	1.0	0.81	0.11	0.07	0.06	0.04	2.8	2.1	1.4	1.0	0.84	0.70	0.10	0.06	0.05	0.04	
	20 XC	0.14	7.5	8.2	3.1	2.3	1.5	1.2	0.93	0.77	0.11	0.07	0.05	0.04	2.8	2.1	1.4	1.1	0.85	0.71	0.10	0.07	0.05	0.04	
	30 XC	0.17	9.2	10.5	3.1	2.3	1.6	1.2	0.93	0.78	0.11	0.07	0.05	0.04	2.7	2.0	1.4	1.0	0.82	0.68	0.09	0.06	0.05	0.04	
	40 VC	0.20	10.8	12.5	3.1	2.3	1.5	1.1	0.92	0.76	0.10	0.07	0.05	0.04	2.7	2.0	1.3	1.0	0.80	0.66	0.09	0.06	0.05	0.04	
	50 VC	0.22	11.8	13.8	3.1	2.4	1.6	1.2	0.94	0.78	0.11	0.07	0.05	0.04	2.7	2.0	1.3	1.0	0.81	0.67	0.09	0.06	0.05	0.04	
XE15004 (50 MESH)	10 UC	0.21	6.2	8.2	5.7	4.3	2.8	2.1	1.7	1.4	0.19	0.13	0.10	0.08	4.3	3.2	2.2	1.6	1.3	1.1	0.15	0.10	0.07	0.06	
	15 UC	0.26	8.5	10.8	5.0	3.7	2.5	1.9	1.5	1.2	0.17	0.11	0.09	0.07	3.9	2.9	2.0	1.5	1.2	0.98	0.13	0.09	0.07	0.05	
	20 XC	0.29	9.8	11.8	4.9	3.7	2.4	1.8	1.5	1.2	0.17	0.11	0.08	0.07	4.1	3.1	2.0	1.5	1.2	1.0	0.14	0.09	0.07	0.06	
	30 XC	0.35	12.1	14.1	4.8	3.6	2.4	1.8	1.4	1.2	0.16	0.11	0.08	0.07	4.1	3.1	2.1	1.5	1.2	1.0	0.14	0.09	0.07	0.06	
	40 VC	0.40	13.8	15.7	4.8	3.6	2.4	1.8	1.4	1.2	0.16	0.11	0.08	0.07	4.2	3.1	2.1	1.6	1.3	1.0	0.14	0.10	0.07	0.06	
	50 VC	0.44	14.4	16.7	5.1	3.8	2.5	1.9	1.5	1.3	0.17	0.12	0.09	0.07	4.4	3.3	2.2	1.6	1.3	1.1	0.15	0.10	0.07	0.06	
XE15006 (50 MESH)	10 UC	0.30	7.9	9.2	6.3	4.7	3.1	2.4	1.9	1.6	0.22	0.14	0.11	0.09	5.4	4.0	2.7	2.0	1.6	1.3	0.18	0.12	0.09	0.07	
	15 UC	0.37	9.5	11.8	6.4	4.8	3.2	2.4	1.9	1.6	0.22	0.15	0.11	0.09	5.1	3.8	2.6	1.9	1.5	1.3	0.18	0.12	0.09	0.07	
	20 UC	0.42	11.2	13.5	6.3	4.7	3.1	2.4	1.9	1.6	0.22	0.14	0.11	0.09	5.2	3.9	2.6	2.0	1.6	1.3	0.18	0.12	0.09	0.07	
	30 XC	0.52	13.1	15.1	6.5	4.9	3.3	2.5	2.0	1.6	0.22	0.15	0.11	0.09	5.7	4.3	2.8	2.1	1.7	1.4	0.20	0.13	0.10	0.08	
	40 VC	0.60	14.1	16.1	7.0	5.3	3.5	2.6	2.1	1.8	0.24	0.16	0.12	0.10	6.2	4.6	3.1	2.3	1.8	1.5	0.21	0.14	0.11	0.08	
	50 VC	0.67	15.1	17.1	7.3	5.5	3.7	2.7	2.2	1.8	0.25	0.17	0.13	0.10	6.5	4.9	3.2	2.4	1.9	1.6	0.22	0.15	0.11	0.09	
XE15008 (50 MESH)	10 UC	0.40	8.5	11.5	7.8	5.8	3.9	2.9	2.3	1.9	0.27	0.18	0.13	0.11	5.8	4.3	2.9	2.2	1.7	1.4	0.20	0.13	0.10	0.08	
	15 UC	0.49	11.2	12.8	7.3	5.5	3.6	2.7	2.2	1.8	0.25	0.17	0.13	0.10	6.3	4.8	3.2	2.4	1.9	1.6	0.22	0.15	0.11	0.09	
	20 UC	0.57	12.1	14.1	7.7	5.8	3.9	2.9	2.3	1.9	0.26	0.18	0.13	0.11	6.6	5.0	3.3	2.5	2.0	1.7	0.23	0.15	0.11	0.09	
	30 XC	0.69	13.5	15.4	8.5	6.4	4.3	3.2	2.6	2.1	0.29	0.19	0.15	0.12	7.4	5.6	3.7	2.8	2.2	1.9	0.25	0.17	0.13	0.10	
	40 VC	0.80	14.4	16.1	9.1	6.9	4.6	3.4	2.7	2.3	0.31	0.21	0.16	0.13	8.2	6.2	4.1	3.1	2.5	2.1	0.28	0.19	0.14	0.11	
	50 C	0.89	15.1	16.7	9.8	7.3	4.9	3.7	2.9	2.4	0.34	0.22	0.17	0.13	8.8	6.6	4.4	3.3	2.6	2.2	0.30	0.20	0.15	0.12	
60 C	0.98	15.7	17.4	10.3	7.7	5.1	3.8	3.1	2.6	0.35	0.23	0.18	0.14	9.3	7.0	4.6	3.5	2.8	2.3	0.32	0.21	0.16	0.13		

DROPLET SIZE CLASSIFICATIONS IN ACCORDANCE WITH ISO 25358 AT THE DATE OF PRINTING. CLASSIFICATIONS ARE SUBJECT TO CHANGE. APPLICATION RATES VARY BASED ON SPRAY WIDTH

DESCRIPTION:

**XE TEEJET[®]
GALLONS PER ACRE TABULATION**



REVISION NO.	1	Data Sheet No.	
REFERENCE:	9/01/21	DS116900	
SHEET:	1 OF 1	DWG SIZE: A	