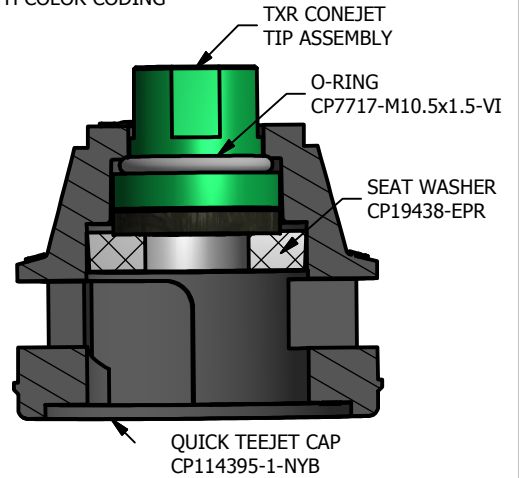
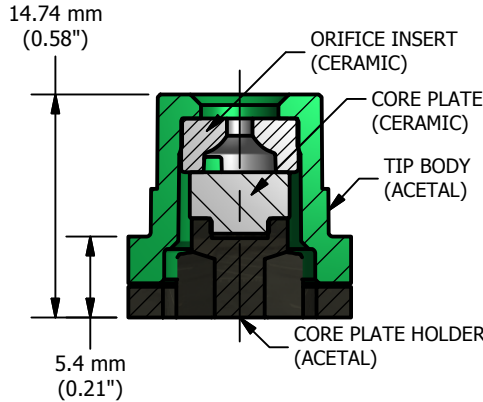
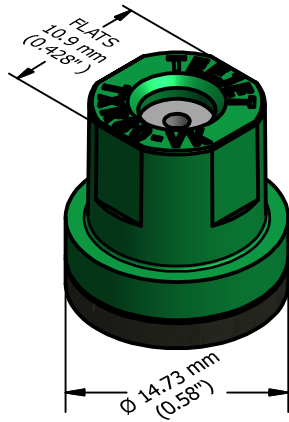


TXR ConeJet®

HOLLOW CONE SPRAY TIP
WITH COLOR CODING



FEATURES:

- PRODUCES, 80° HOLLOW CONE SPRAY PATTERN IDEAL FOR AIRBLAST, DIRECTED AND SPECIALTY APPLICATIONS
- FLOW RATES ARE MATCHED TO SERVE AS A DIRECT REPLACEMENT FOR COMMONLY USED NON-TEEJET HOLLOW CONE SPRAY TIPS
- HIGH QUALITY CERAMIC ORIFICE PROVIDES SUPERIOR WEAR LIFE AT HIGH-PRESSURE OPERATION
- LOW PROFILE ACETAL BODY PROVIDES CLEARANCE AND EXCELLENT CHEMICAL RESISTANCE
- SNAP-FIT BACKUP PLATE PROVIDES POSITIVE RETENTION WHEN HANDLED IN THE FIELD, BUT ALLOWS TOOL-FREE REMOVAL FOR EASY CLEANING
- BEST SUITED FOR USE WITH TEEJET® 98450 SERIES BRASS ROLLOVER VALVES AND TEEJET CAP CP20230, TIGHTEN TO A MAXIMUM TORQUE OF: 11 Nm (100 IN-LB)
- COMPATIBLE WITH QUICK TEEJET CAP CP114395-1-NYB OR 114396-1-NYR, (CAP, GASKET, AND O-RING)
- SUGGESTED OPERATING PRESSURE OF: 2-25 BAR (30-360 PSI)

| XF | VF | F | M | C | VC | XC | UC |
|----------------|-----------|------|--------|--------|-------------|------------------|--------------|
| EXTREMELY FINE | VERY FINE | FINE | MEDIUM | COARSE | VERY COARSE | EXTREMELY COARSE | ULTRA COARSE |

DROPLET SIZE CLASSIFICATIONS ARE BASED ON BCPC SPECIFICATIONS AND IN ACCORDANCE WITH ASABE STANDARD S-572.1 AT THE DATE OF PRINTING. CLASSIFICATIONS ARE SUBJECT TO CHANGE.

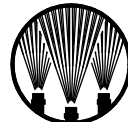
| TIP COLOR | PART NUMBER | STRAINER MESH SIZE | CAPACITY IN l/min AT PRESSURE (BAR) & DROPLET SIZE | | | | | | | | | | | | | | | | | | | | | |
|-------------|-------------|--------------------|--|-------|-------|-------|-------|-------|-------|-------|-------|-------|-------|-------|-------|-------|-------|-------|-------|-------|-------|-------|-------|----|
| | | | 2 | 3 | 4 | 5 | 6 | 7 | 8 | 9 | 10 | 11 | 12 | 13 | 14 | 15 | 16 | 17 | 18 | 19 | 20 | 21 | 22 | |
| WHITE | TXR800053VK | 100 | 0.173 | 0.209 | 0.239 | 0.265 | 0.289 | 0.310 | 0.330 | 0.349 | 0.367 | 0.383 | 0.399 | 0.414 | 0.429 | 0.443 | 0.457 | 0.470 | 0.483 | 0.495 | 0.507 | 0.519 | 0.530 | |
| | | | VF | VF | VF | VF | VF | VF | VF | VF | VF | VF | VF | VF | VF | VF | VF | VF | VF | VF | VF | VF | VF | VF |
| LILAC | TXR800071VK | 50 | 0.230 | 0.280 | 0.321 | 0.357 | 0.390 | 0.419 | 0.447 | 0.473 | 0.497 | 0.521 | 0.543 | 0.564 | 0.584 | 0.604 | 0.623 | 0.641 | 0.659 | 0.676 | 0.693 | 0.709 | 0.725 | |
| | | | F | VF | VF | VF | VF | VF | VF | VF | VF | VF | VF | VF | VF | VF | VF | VF | VF | VF | VF | VF | VF | VF |
| BROWN | TXR8001VK | 50 | 0.325 | 0.394 | 0.452 | 0.503 | 0.549 | 0.591 | 0.630 | 0.666 | 0.701 | 0.733 | 0.764 | 0.794 | 0.823 | 0.850 | 0.877 | 0.903 | 0.928 | 0.952 | 0.976 | 0.999 | 1.021 | |
| | | | F | F | VF | VF | VF | VF | VF | VF | VF | VF | VF | VF | VF | VF | VF | VF | VF | VF | VF | VF | VF | VF |
| LIGHT GREEN | TXR80013VK | 50 | 0.433 | 0.525 | 0.603 | 0.671 | 0.732 | 0.788 | 0.840 | 0.888 | 0.934 | 0.978 | 1.019 | 1.059 | 1.097 | 1.134 | 1.169 | 1.204 | 1.237 | 1.269 | 1.301 | 1.332 | 1.362 | |
| | | | F | F | VF | VF | VF | VF | VF | VF | VF | VF | VF | VF | VF | VF | VF | VF | VF | VF | VF | VF | VF | VF |
| YELLOW | TXR80015VK | 50 | 0.487 | 0.591 | 0.678 | 0.754 | 0.823 | 0.886 | 0.944 | 0.999 | 1.051 | 1.100 | 1.146 | 1.191 | 1.234 | 1.275 | 1.315 | 1.354 | 1.392 | 1.428 | 1.464 | 1.498 | 1.532 | |
| | | | F | F | F | F | VF | VF | VF | VF | VF | VF | VF | VF | VF | VF | VF | VF | VF | VF | VF | VF | VF | VF |
| LIGHT BLUE | TXR80017VK | 50 | 0.541 | 0.657 | 0.753 | 0.838 | 0.915 | 0.985 | 1.049 | 1.110 | 1.168 | 1.222 | 1.274 | 1.324 | 1.371 | 1.417 | 1.462 | 1.505 | 1.546 | 1.587 | 1.626 | 1.665 | 1.702 | |
| | | | F | F | F | VF | VF | VF | VF | VF | VF | VF | VF | VF | VF | VF | VF | VF | VF | VF | VF | VF | VF | VF |
| ORANGE | TXR8002VK | 50 | 0.649 | 0.788 | 0.904 | 1.006 | 1.097 | 1.181 | 1.259 | 1.332 | 1.401 | 1.466 | 1.529 | 1.588 | 1.645 | 1.701 | 1.754 | 1.806 | 1.856 | 1.904 | 1.951 | 1.997 | 2.042 | |
| | | | F | F | F | VF | VF | VF | VF | VF | VF | VF | VF | VF | VF | VF | VF | VF | VF | VF | VF | VF | VF | VF |
| RED | TXR80028VK | 50 | 0.893 | 1.083 | 1.243 | 1.383 | 1.509 | 1.624 | 1.732 | 1.832 | 1.926 | 2.016 | 2.102 | 2.184 | 2.263 | 2.338 | 2.412 | 2.483 | 2.551 | 2.618 | 2.683 | 2.746 | 2.808 | |
| | | | F | F | F | VF | VF | VF | VF | VF | VF | VF | VF | VF | VF | VF | VF | VF | VF | VF | VF | VF | VF | VF |
| GRAY | TXR8003VK | 50 | 0.968 | 1.184 | 1.365 | 1.525 | 1.669 | 1.802 | 1.925 | 2.041 | 2.151 | 2.255 | 2.354 | 2.450 | 2.541 | 2.630 | 2.715 | 2.798 | 2.879 | 2.957 | 3.033 | 3.108 | 3.180 | |
| | | | F | F | F | F | F | VF | VF | VF | VF | VF | VF | VF | VF | VF | VF | VF | VF | VF | VF | VF | VF | VF |
| GREEN | TXR80036VK | 50 | 1.149 | 1.405 | 1.620 | 1.810 | 1.981 | 2.138 | 2.285 | 2.422 | 2.552 | 2.676 | 2.794 | 2.907 | 3.016 | 3.121 | 3.222 | 3.321 | 3.416 | 3.509 | 3.600 | 3.688 | 3.774 | |
| | | | F | F | F | F | F | VF | VF | VF | VF | VF | VF | VF | VF | VF | VF | VF | VF | VF | VF | VF | VF | VF |
| BLACK | TXR8004VK | 50 | 1.291 | 1.578 | 1.820 | 2.033 | 2.226 | 2.403 | 2.567 | 2.722 | 2.868 | 3.007 | 3.139 | 3.266 | 3.389 | 3.507 | 3.621 | 3.731 | 3.838 | 3.943 | 4.044 | 4.143 | 4.240 | |
| | | | F | F | F | F | F | VF | VF | VF | VF | VF | VF | VF | VF | VF | VF | VF | VF | VF | VF | VF | VF | VF |
| BLUE | TXR80049VK | 50 | 1.575 | 1.926 | 2.222 | 2.482 | 2.717 | 2.932 | 3.133 | 3.322 | 3.500 | 3.669 | 3.831 | 3.986 | 4.136 | 4.279 | 4.419 | 4.554 | 4.685 | 4.812 | 4.936 | 5.057 | 5.175 | |
| | | | F | F | F | F | F | F | F | F | F | F | F | F | VF | VF | VF | VF | VF | VF | VF | VF | VF | VF |

VITON® IS A TRADEMARK OF DUPONT DOW ELASTOMERS

TABULATION BASED ON SPRAYING WATER AT 21° C.

DESCRIPTION:

TXR CONEJET
HOLLOW CONE
SPRAY TIP



Spraying Systems Co.®
Spray Nozzles and Accessories
P.O. Box 7900 - Wheaton, IL 60189-7900

REVISION NO.

DATA SHEET

REFERENCE:

DS114390M

SHEET: 1 OF 1

DWG SIZE:

A