

AI3070 TEEJET®

DUZE CU TIPAR DUBLU DE PULVERIZARE SI INDUCTIE DE AER

Duza TeeJet de Jet AI3070 cu tipar dublu de pulverizare, foloseste un design patentat, ce ofera o pulverizare in doua unghiuri complementare de 30 si 70 de grade pe verticala. Tiparul frontal ofera o acoperire in partea posterioara a plantei si o buna penetrare a culturii. Tiparul posterior ofera o acoperire de-a lungul partii superioare a culturii. Duza AI3070 este ideala pentru aplicarea fungicidelor si a tratamentelor la culturile de cereale.



AI3070 Caracteristici si beneficii

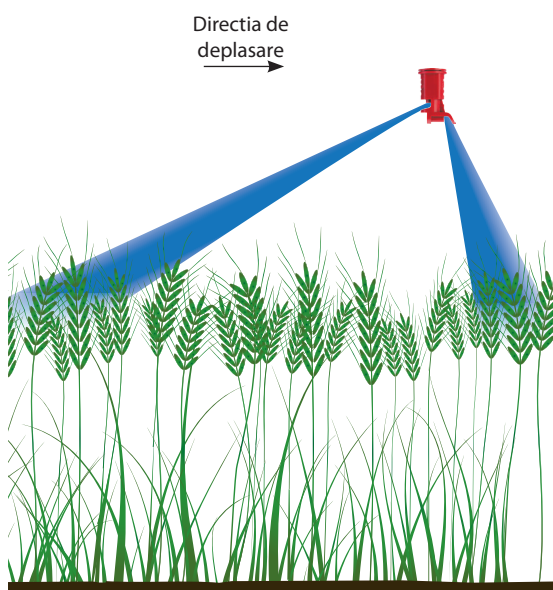
- AI3070 produce doua tipare de pulverizare plate in doua unghiuri late pentru o acoperire uniforma
- Unghiul de 30 de grade inclinat spre fata penetreaza culturile dese in timp ce unghiul de 70 de grade inclinat spre spate maresta acoperirea in partea superioara a plantei
- Picaturile rezistente la deriva produsa de vant sunt create prin orificiile inductiei de aer
- Canalele mari si rotunde ale duzei micsoreaza riscul infundarii
- Produse complet din acetal, pentru o rezistenta excelenta la chimicale si uzura
- Pre-orificii detasabile, pentru o curatare usoara si rapida
- Aliniere automata cu ajutorul capacelor CP98578-1-NY si 98579-1-NYR (capac si garnitura)
- Presiunea recomandata este intre: 1.5-6 bari (20-90PSI)



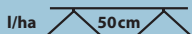
Aplicatii tipice

- Penetrare excelenta si acoperirea partii superioare a plantei pentru tratamentul cu fungicide la culturile de cereale

GHIDUL DE SELECTIE

PRODUS DE CONTACT	PRODUS SISTEMATIC	COMBATAREA DERIVEI
EXCELLENT	EXCELLENT	FOARTE BUN

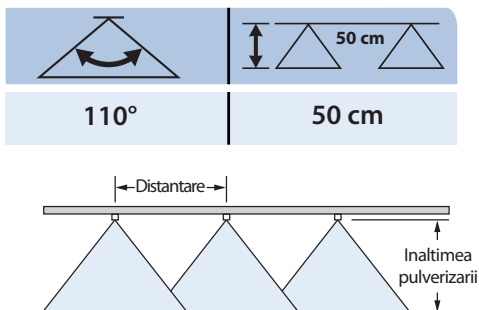


	 bari	DIMENSIUNEA PICATURII	CAPACITATE O DUZA IN L/MIN	l/ha 												
				4 km/h	5 km/h	6 km/h	7 km/h	8 km/h	10 km/h	12 km/h	16 km/h	18 km/h	20 km/h	25 km/h	30 km/h	35 km/h
AI3070-015VP (100)	1.5	VC	0.42	126	101	84.0	72.0	63.0	50.4	42.0	31.5	28.0	25.2	20.2	16.8	14.4
	2.0	C	0.48	144	115	96.0	82.3	72.0	57.6	48.0	36.0	32.0	28.8	23.0	19.2	16.5
	3.0	C	0.59	177	142	118	101	88.5	70.8	59.0	44.3	39.3	35.4	28.3	23.6	20.2
	4.0	M	0.68	204	163	136	117	102	81.6	68.0	51.0	45.3	40.8	32.6	27.2	23.3
	5.0	M	0.76	228	182	152	130	114	91.2	76.0	57.0	50.7	45.6	36.5	30.4	26.1
	6.0	M	0.83	249	199	166	142	125	99.6	83.0	62.3	55.3	49.8	39.8	33.2	28.5
AI3070-02VP (100)	1.5	XC	0.56	168	134	112	96.0	84.0	67.2	56.0	42.0	37.3	33.6	26.9	22.4	19.2
	2.0	VC	0.65	195	156	130	111	97.5	78.0	65.0	48.8	43.3	39.0	31.2	26.0	22.3
	3.0	C	0.79	237	190	158	135	119	94.8	79.0	59.3	52.7	47.4	37.9	31.6	27.1
	4.0	C	0.91	273	218	182	156	137	109	91.0	68.3	60.7	54.6	43.7	36.4	31.2
	5.0	M	1.02	306	245	204	175	153	122	102	76.5	68.0	61.2	49.0	40.8	35.0
	6.0	M	1.12	336	269	224	192	168	134	112	84.0	74.7	67.2	53.8	44.8	38.4
AI3070-025VP (100)	1.5	XC	0.70	210	168	140	120	105	84.0	70.0	52.5	46.7	42.0	33.6	28.0	24.0
	2.0	VC	0.81	243	194	162	139	122	97.2	81.0	60.8	54.0	48.6	38.9	32.4	27.8
	3.0	C	0.99	297	238	198	170	149	119	99.0	74.3	66.0	59.4	47.5	39.6	33.9
	4.0	C	1.14	342	274	228	195	171	137	114	85.5	76.0	68.4	54.7	45.6	39.1
	5.0	C	1.28	384	307	256	219	192	154	128	96.0	85.3	76.8	61.4	51.2	43.9
	6.0	M	1.40	420	336	280	240	210	168	140	105	93.3	84.0	67.2	56.0	48.0
AI3070-03VP (50)	1.5	XC	0.83	249	199	166	142	125	99.6	83.0	62.3	55.3	49.8	39.8	33.2	28.5
	2.0	XC	0.96	288	230	192	165	144	115	96.0	72.0	64.0	57.6	46.1	38.4	32.9
	3.0	C	1.18	354	283	236	202	177	142	118	88.5	78.7	70.8	56.6	47.2	40.5
	4.0	C	1.36	408	326	272	233	204	163	136	102	90.7	81.6	65.3	54.4	46.6
	5.0	C	1.52	456	365	304	261	228	182	152	114	101	91.2	73.0	60.8	52.1
	6.0	C	1.67	501	401	334	286	251	200	167	125	111	100	80.2	66.8	57.3
AI3070-04VP (50)	1.5	UC	1.12	336	269	224	192	168	134	112	84.0	74.7	67.2	53.8	44.8	38.4
	2.0	XC	1.29	387	310	258	221	194	155	129	96.8	86.0	77.4	61.9	51.6	44.2
	3.0	VC	1.58	474	379	316	271	237	190	158	119	105	94.8	75.8	63.2	54.2
	4.0	VC	1.82	546	437	364	312	273	218	182	137	121	109	87.4	72.8	62.4
	5.0	C	2.04	612	490	408	350	306	245	204	153	136	122	97.9	81.6	69.9
	6.0	C	2.23	669	535	446	382	335	268	223	167	149	134	107	89.2	76.5
AI3070-05VP (50)	1.5	UC	1.39	417	334	278	238	209	167	139	104	92.7	83.4	66.7	55.6	47.7
	2.0	XC	1.61	483	386	322	276	242	193	161	121	107	96.6	77.3	64.4	55.2
	3.0	VC	1.97	591	473	394	338	296	236	197	148	131	118	94.6	78.8	67.5
	4.0	VC	2.27	681	545	454	389	341	272	227	170	151	136	109	90.8	77.8
	5.0	C	2.54	762	610	508	435	381	305	254	191	169	152	122	102	87.1
	6.0	C	2.79	837	670	558	478	419	335	279	209	186	167	134	112	95.7

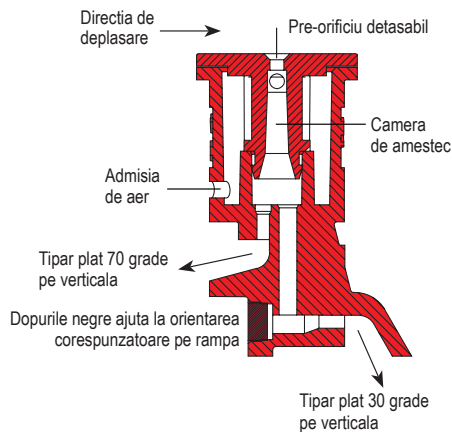
Nota: Verificati de fiecare data de doua ori ratele de aplicatie.
Performantele maxime se ating pulverizand apa la o temperatura de 21 grade C.

Extrem de fin
 Foarte Fina
 Fina
 Mediu
 Mare
 Foarte Mare
 Extrem de Mare
 Ultra Mare

INALTIMEA OPTIMA DE PULVERIZARE



VEDERE TRANSVERSALA



TeeJet
TECHNOLOGIES