

AIXR TEEJET®

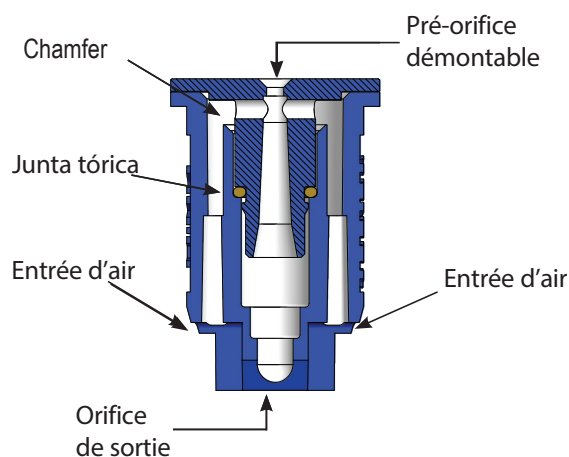
BUSES À JET PLAT À INDUCTION D'AIR XR



La buse AIXR à jet plat TeeJet permet une excellente limitation de la dérive sans compromettre la couverture et la répartition sur la cible. Les grosses gouttelettes produites par l'AIXR en font une buse idéale pour les herbicides systémiques et les applications où le contrôle de la dérive est crucial. La composition polymère spécifique ultra haute densité (UHMWPE) utilisée pour fabriquer cette buse, apporte différents avantages : très grande résistance à l'usure et possibilités d'utiliser tous types de produits même très corrosifs.

Caractéristiques et Avantages de l'AIXR

- Un équilibre parfait entre limitation de la dérive et couverture – les gouttelettes calibrées avec précision, plus grosses, remplies d'air, restent sur la cible et couvrent la plante toute entière
- Large gamme de pressions de fonctionnement : (1 - 6 bar) – moins de gouttelettes à tendance à la dérive à des pressions plus élevées que pour la plupart des autres buses
- Disponible en neuf débits en code couleur VisiFlo® (ISO).
- Un polymère unique de type PePMUE procure une durée de vie notablement plus longue et une meilleure résistance aux produits phytosanitaires
- Une conception compacte pour éviter tous accrochage
- Le système à induction d'air génère des grosses gouttelettes pour une meilleure couverture
- Pré-orifice facile à enlever pour un entretien rapide
- Utiliser la référence 114441*-CELR pour écrou et joint Quick TeeJet® pour la buse de capacité AIXR 015-06
- Utiliser la référence 114443*-CELR pour écrou et joint Quick TeeJet® pour la buse de capacité AIXR 08-10
- Commander la référence AIXR110**VP-CE pour avoir l'écrou, le joint et la buse



Buse AIXR110__VP
(vue en coupe)



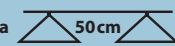
**BUSE AIXR ET ÉCROU
QUICK TEEJET**



Guide de sélection

PRODUIT PHYTOSANITAIRE DE CONTACT	PRODUIT PHYTOSANITAIRE SYSTÉMIQUE	LIMITATION DE LA DÉRIVE
BIEN	EXCELLENT	EXCELLENT

INFORMATION D'APPLICATION

	bar	TAILLE DES GOUTTELLES	DÉBIT D'UNE BUSE EN l/min	l/ha 												
				4 km/h	5 km/h	6 km/h	7 km/h	8 km/h	10 km/h	12 km/h	16 km/h	18 km/h	20 km/h	25 km/h	30 km/h	35 km/h
AIXR110015 (100)	1.0	XC	0.34	102	81.6	68.0	58.3	51.0	40.8	34.0	25.5	22.7	20.4	16.3	13.6	11.7
	2.0	C	0.48	144	115	96.0	82.3	72.0	57.6	48.0	36.0	32.0	28.8	23.0	19.2	16.5
	3.0	C	0.59	177	142	118	101	88.5	70.8	59.0	44.3	39.3	35.4	28.3	23.6	20.2
	4.0	M	0.68	204	163	136	117	102	81.6	68.0	51.0	45.3	40.8	32.6	27.2	23.3
	5.0	M	0.76	228	182	152	130	114	91.2	76.0	57.0	50.7	45.6	36.5	30.4	26.1
	6.0	M	0.83	249	199	166	142	125	99.6	83.0	62.3	55.3	49.8	39.8	33.2	28.5
AIXR11002 (50)	1.0	XC	0.46	138	110	92.0	78.9	69.0	55.2	46.0	34.5	30.7	27.6	22.1	18.4	15.8
	2.0	VC	0.65	195	156	130	111	97.5	78.0	65.0	48.8	43.3	39.0	31.2	26.0	22.3
	3.0	C	0.79	237	190	158	135	119	94.8	79.0	59.3	52.7	47.4	37.9	31.6	27.1
	4.0	M	0.91	273	218	182	156	137	109	91.0	68.3	60.7	54.6	43.7	36.4	31.2
	5.0	M	1.02	306	245	204	175	153	122	102	76.5	68.0	61.2	49.0	40.8	35.0
	6.0	M	1.12	336	269	224	192	168	134	112	84.0	74.7	67.2	53.8	44.8	38.4
AIXR110025 (50)	1.0	XC	0.57	171	137	114	97.7	85.5	68.4	57.0	42.8	38.0	34.2	27.4	22.8	19.5
	2.0	VC	0.81	243	194	162	139	122	97.2	81.0	60.8	54.0	48.6	38.9	32.4	27.8
	3.0	VC	0.99	297	238	198	170	149	119	99.0	74.3	66.0	59.4	47.5	39.6	33.9
	4.0	C	1.14	342	274	228	195	171	137	114	85.5	76.0	68.4	54.7	45.6	39.1
	5.0	C	1.28	384	307	256	219	192	154	128	96.0	85.3	76.8	61.4	51.2	43.9
	6.0	M	1.40	420	336	280	240	210	168	140	105	93.3	84.0	67.2	56.0	48.0
AIXR11003 (50)	1.0	XC	0.68	204	163	136	117	102	81.6	68.0	51.0	45.3	40.8	32.6	27.2	23.3
	2.0	VC	0.96	288	230	192	165	144	115	96.0	72.0	64.0	57.6	46.1	38.4	32.9
	3.0	VC	1.18	354	283	236	202	177	142	118	88.5	78.7	70.8	56.6	47.2	40.5
	4.0	C	1.36	408	326	272	233	204	163	136	102	90.7	81.6	65.3	54.4	46.6
	5.0	C	1.52	456	365	304	261	228	182	152	114	101	91.2	73.0	60.8	52.1
	6.0	M	1.67	501	401	334	286	251	200	167	125	111	100	80.2	66.8	57.3
AIXR11004 (50)	1.0	UC	0.91	273	218	182	156	137	109	91.0	68.3	60.7	54.6	43.7	36.4	31.2
	2.0	XC	1.29	387	310	258	221	194	155	129	96.8	86.0	77.4	61.9	51.6	44.2
	3.0	VC	1.58	474	379	316	271	237	190	158	119	105	94.8	75.8	63.2	54.2
	4.0	VC	1.82	546	437	364	312	273	218	182	137	121	109	87.4	72.8	62.4
	5.0	C	2.04	612	490	408	350	306	245	204	153	136	122	97.9	81.6	69.9
	6.0	C	2.23	669	535	446	382	335	268	223	167	149	134	107	89.2	76.5
AIXR11005 (50)	1.0	UC	1.14	342	274	228	195	171	137	114	85.5	76.0	68.4	54.7	45.6	39.1
	2.0	XC	1.61	483	386	322	276	242	193	161	121	107	96.6	77.3	64.4	55.2
	3.0	VC	1.97	591	473	394	338	296	236	197	148	131	118	94.6	78.8	67.5
	4.0	VC	2.27	681	545	454	389	341	272	227	170	151	136	109	90.8	77.8
	5.0	C	2.54	762	610	508	435	381	305	254	191	169	152	122	102	87.1
	6.0	C	2.79	837	670	558	478	419	335	279	209	186	167	134	112	95.7
AIXR11006 (50)	1.0	UC	1.37	411	329	274	235	206	164	137	103	91.3	82.2	65.8	54.8	47.0
	2.0	XC	1.94	582	466	388	333	291	233	194	146	129	116	93.1	77.6	66.5
	3.0	VC	2.37	711	569	474	406	356	284	237	178	158	142	114	94.8	81.3
	4.0	VC	2.74	822	658	548	470	411	329	274	206	183	164	132	110	93.9
	5.0	C	3.06	918	734	612	525	459	367	306	230	204	184	147	122	105
	6.0	C	3.35	1005	804	670	574	503	402	335	251	223	201	161	134	115
AIXR11008 (50)	1.0	UC	1.82	546	437	364	312	273	218	182	137	121	109	87.4	72.8	62.4
	2.0	XC	2.58	774	619	516	442	387	310	258	194	172	155	124	103	88.5
	3.0	VC	3.16	948	758	632	542	474	379	316	237	211	190	152	126	108
	4.0	VC	3.65	1095	876	730	626	548	438	365	274	243	219	175	146	125
	5.0	VC	4.08	1224	979	816	699	612	490	408	306	272	245	196	163	140
	6.0	C	4.47	1341	1073	894	766	671	536	447	335	298	268	215	179	153
AIXR11010	1.0	UC	2.28	684	547	456	391	342	274	228	171	152	137	109	91.2	78.2
	2.0	UC	3.23	969	775	646	554	485	388	323	242	215	194	155	129	111
	3.0	XC	3.95	1185	948	790	677	593	474	395	296	263	237	190	158	135
	4.0	VC	4.56	1368	1094	912	782	684	547	456	342	304	274	219	182	156
	5.0	VC	5.10	1530	1224	1020	874	765	612	510	383	340	306	245	204	175
	6.0	VC	5.59	1677	1342	1118	958	839	671	559	419	373	335	268	224	192

NOTE : Toujours vérifier très soigneusement les débits.

Les chiffres donnés dans les tableaux sont basés sur une pulvérisation d'eau à 21°C.

 Extrêmement fin	 Très fin	 Fin	 Moyen	 Gros	 Très gros	 Extrêmement gros	 Ultra gros	Catégories de tailles de gouttelles l'angle de pulvérisation et la pression dépendent du débit de la buse
-----------------------------------------------------------------------------------------------------	----------------------------------------------------------------------------------------------	-----------------------------------------------------------------------------------------	-------------------------------------------------------------------------------------------	------------------------------------------------------------------------------------------	------------------------------------------------------------------------------------------------	--------------------------------------------------------------------------------------------------------	--------------------------------------------------------------------------------------------------	-----------------------------------------------------------------------------------------------------------------