

# RX720

## ANTENNE INTELLIGENTE GNSS MULTI-FRÉQUENCES, MULTI-CONSTELLATIONS

Nous vous remercions d'avoir choisi le modèle GNSS RX720 de TeeJet Technologies comme votre solution de récepteur GNSS. Ce document fournit des instructions relatives au montage et au fonctionnement du RX720. Pour plus d'informations, veuillez vous adresser à votre revendeur ou visiter le site [www.teejet.com](http://www.teejet.com).

Le récepteur GNSS RX720 met à votre disposition les toutes dernières technologies de positionnement pour les applications agricoles. Cette antenne intelligente à la fine pointe de la technologie reçoit de multiples signaux GNSS afin d'offrir une meilleure disponibilité des satellites dans des conditions difficiles (terrain et environnement).

### Précision, stabilité et fiabilité

Le RX720 est à même de fournir l'exactitude en matière de positionnement requise par vos applications d'agriculture de précision. Ce récepteur versatile peut être configuré afin de fournir des performances de base s'appuyant sur des signaux de correction libres d'accès mais il peut également être mis à niveau et venir utiliser des corrections par satellite par abonnement ou de type RTK pour des applications plus exigeantes. Les services TerraStar offrent une précision de niveau de 19,7 po/50 cm (TerraStar-L) ou 1,2 po/3 cm (TerraStar-C PRO) (95 %) en utilisant des signaux de correction satellite transmis dans le monde entier. La technologie ClearPath est intégrée au récepteur et offre un positionnement sans heurt et une grande précision d'un passage à l'autre, idéaux pour les applications de guidage agricoles.

### Multi-signaux, multi-fréquences, entièrement modulable

Un élément rayonnant interne de haute qualité allié à des capacités de suivi de 555 canaux font de l'unité RX720 un appareil extrêmement versatile. Ce récepteur peut recevoir des signaux GPS, GLONASS, BeiDou, Galileo et QZSS, ainsi que des signaux de correction TerraStar. Cela se traduit par un nombre élevé de signaux satellites et une large gamme de configurations qui peuvent fournir la précision dont votre application a besoin : des corrections SBAS (WAAS, EGNOS, MSAS, GAGAN) sans abonnement aux corrections TerraStar-L et TerraStar-C PRO et même une précision RTK au centimètres près.

### FONCTIONS ET AVANTAGES

- Prend en charge les systèmes de positionnement par satellites GPS, GLONASS, BeiDou, Galileo et QZSS
- Précision au centimètre disponible avec le système RTK ou précision à 1,2 po/3 cm (95 %) avec TerraStar-C PRO par satellite
- Un boîtier durable et étanche qui répond aux normes environnementales MIL-STD-810G pour des années d'utilisation en toute fiabilité sur le terrain
- Options de montage magnétique et à vis
- À utiliser avec les systèmes de guidage TeeJet et de tierce partie
- Capable de fonctionner sur des alimentations de +7 à +30 VCC avec une faible consommation électrique de 4 W \*



### OPTIONS EN MATIÈRE DE CORRECTION

- Capable de fonctionner avec des corrections SBAS gratuites
- Compatible avec le service de correction TerraStar-L pour une précision d'un passage à l'autre de 5,9 po/15 cm (95 %)
- Compatible avec les corrections TerraStar-C PRO pour une précision répétable de 1,2 po/3 cm (95 %), ce qui signifie une précision < 0,8 po/2 cm d'un passage à l'autre
- Abonnements TerraStar offerts par périodes de 3 mois, 1, 2 ou 3 ans
- Compatible RTK avec une liaison radio conventionnelle ou des solutions réseau NTRIP

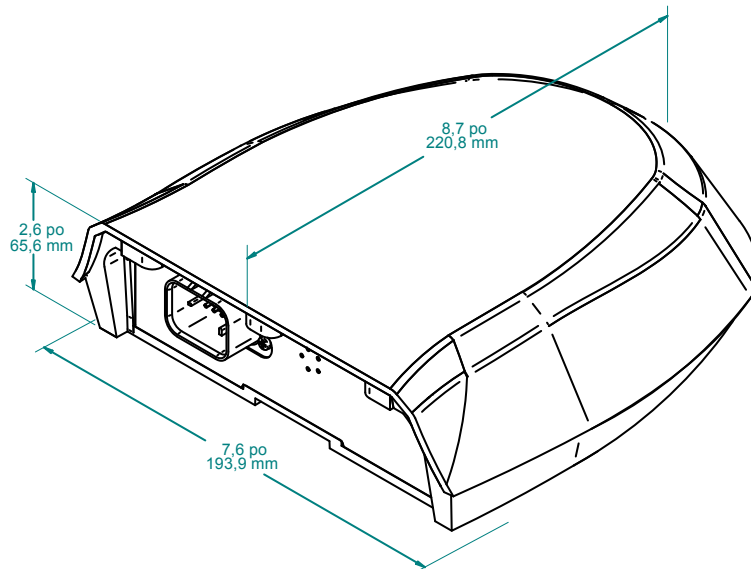
### Kits et composants du RX720

Kit/numéro de référence	Description
90-02942	Kit, récepteur GNSS, RX720, double fréquence, compatible TerraStar-L, ClearPath, sans SBAS
90-02943	Kit, récepteur GNSS, RX720, double fréquence, compatible TerraStar-L, ClearPath, SBAS
90-02944	Kit, récepteur GNSS, RX720, double fréquence, compatible TerraStar-L et TerraStar-C PRO, ClearPath, SBAS
90-02945	Kit, récepteur GNSS, RX720, double fréquence, compatible TerraStar-L et TerraStar-C PRO, ClearPath, sans SBAS
90-02946	Kit, récepteur GNSS, RX720, double fréquence, compatible TerraStar-L et TerraStar-C PRO, RTK, ClearPath, SBAS
65-05243	Support de montage pour RX520 et RX720
45-05957	Câble, RX520 et RX720 vers l'alimentation et la communication série 1

## POUR COMMENCER

Ce guide est conçu pour vous aider à installer et à utiliser le récepteur GNSS RX720. À l'exception des applications RTK, le récepteur est expédié de TeeJet prêt à fonctionner dans la configuration commandée. Une fois que le récepteur est correctement monté avec une vue dégagée du ciel et que les connexions pour l'alimentation et les données sont établies, l'unité commencera à fournir des positions. Si vous utilisez des solutions à point unique (autonomes), les données de position seront émises dans les quelques minutes qui suivent la mise sous tension. Patientez environ 15 minutes pour des positions SBAS de bonne qualité et 20 minutes pour des positions en bande L.

Figure 1 : Dimensions du RX720



## Voyant du RX720

La LED sur le côté du RX720 fournit des informations de base sur l'état du récepteur. Le fonctionnement de la LED du RX720 est résumé dans le tableau suivant :

État	Description
Vert (ne clignote pas)	Une solution précise, bonne qualité du signal (RTK/PPP ou fixe)
Vert (clignotement lent) (1 Hz)	Solution précise convergente
Jaune (ne clignote pas)	Solution de base (point unique/SBAS/DGPS)
Jaune (clignotement lent) (1 Hz)	Suivi des satellites et calcul de la solution de positionnement initiale
Jaune (clignotement rapide) (3 Hz)	Initialisé et prêt pour la communication
Rouge (ne clignote pas - voyant initial)	Mise sous tension/réinitialisation (pendant environ 10 secondes après la mise sous tension ou la réinitialisation)
Rouge (allumé de manière continue)	Erreur du système du récepteur, si l'indicateur persiste après 30 secondes
Rouge (clignotement lent) (1 Hz)	Avertissement de la qualité du positionnement (non fiable/erreur importante)
Rouge (clignotement rapide) (3 Hz)	Échec de positionnement (inutilisable)

## ABONNEMENT AU SERVICE EN BANDE L

Pour souscrire à l'abonnement TerraStar pour les services de localisation de fréquences en bande L :

1. Notez le numéro de série de votre RX720, le numéro de référence de l'abonnement auquel vous souhaitez souscrire et la date à laquelle vous souhaitez que votre abonnement soit activé.
2. Demandez à votre revendeur de contacter le service clientèle de TeeJet afin d'obtenir le bulletin d'abonnement TerraStar [98-01494] et de fournir ces informations. Votre revendeur enverra la commande à TeeJet et la transaction financière se fera entre vous et votre revendeur.

**REMARQUE :** le délai minimum requis pour l'activation est de 72 heures.

Le récepteur n'a PAS besoin d'être allumé au moment où l'abonnement est activé. La première fois que vous allumez le récepteur après la date d'activation spécifiée, l'activation de l'abonnement sera saisie par le récepteur (réception sans fil) dans les 4 heures suivant sa mise sous tension. Lors du fonctionnement ultérieur du récepteur, il faut généralement 20 minutes de fonctionnement avec une vue dégagée du ciel pour traiter complètement les données de correction de la bande L et fournir un indicateur de qualité du GGA de valeur 2 (TerraStar-L) ou 5 (TerraStar-C PRO).

## INSTRUCTIONS DE MONTAGE

Le RX720 est équipé de trois (3) aimants intégrés pour le fixer au support de montage inclus. Si un support fixe pour le RX720 est requis, veuillez contacter le support technique de TeeJet Technologies pour plus d'informations.

### Gabarit de la plaque intermédiaire de fixation

Un gabarit de la plaque intermédiaire de fixation a été dessiné à l'arrière-plan de ce guide.

- Les cercles rouges indiquent les orifices permettant la fixation.
- Les traits verts indiquent le contour du socle et les autres orifices destinés à fixer la plaque mobile.

### Recommandations de montage

- Choisissez un emplacement avec une vue du ciel bien dégagée de sorte que chaque satellite au-dessus de l'horizon puisse être suivi sans rencontrer d'obstacles.
- Quand vous montez le récepteur RX720, il faut laisser une distance de 5,9 po/15 cm au minimum entre le récepteur et toute courbure du câble. Toute distance inférieure à 5,9 po/15 cm fait subir des contraintes indésirables au câble et au boîtier du RX720.
- Le récepteur ne doit pas être monté là où il existe un risque de stagnation d'eau. Le boîtier du récepteur est conçu pour résister à la pluie et aux éclaboussures mais pas à une immersion dans des liquides pendant de longues périodes.
- Montez le récepteur plus haut que tous les autres objets métalliques pour éviter les réceptions multiples. Les signaux satellites reçus par le récepteur GNSS par réflexion sur un objet peuvent diminuer la précision du positionnement. Par exemple les bords de toit, les boîtiers de projecteurs, etc. peuvent provoquer un parasitage susceptible de causer un changement abrupt du positionnement GNSS.

Figure 2 : Plaque de fixation

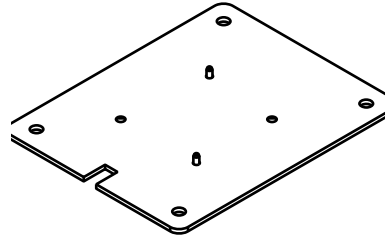
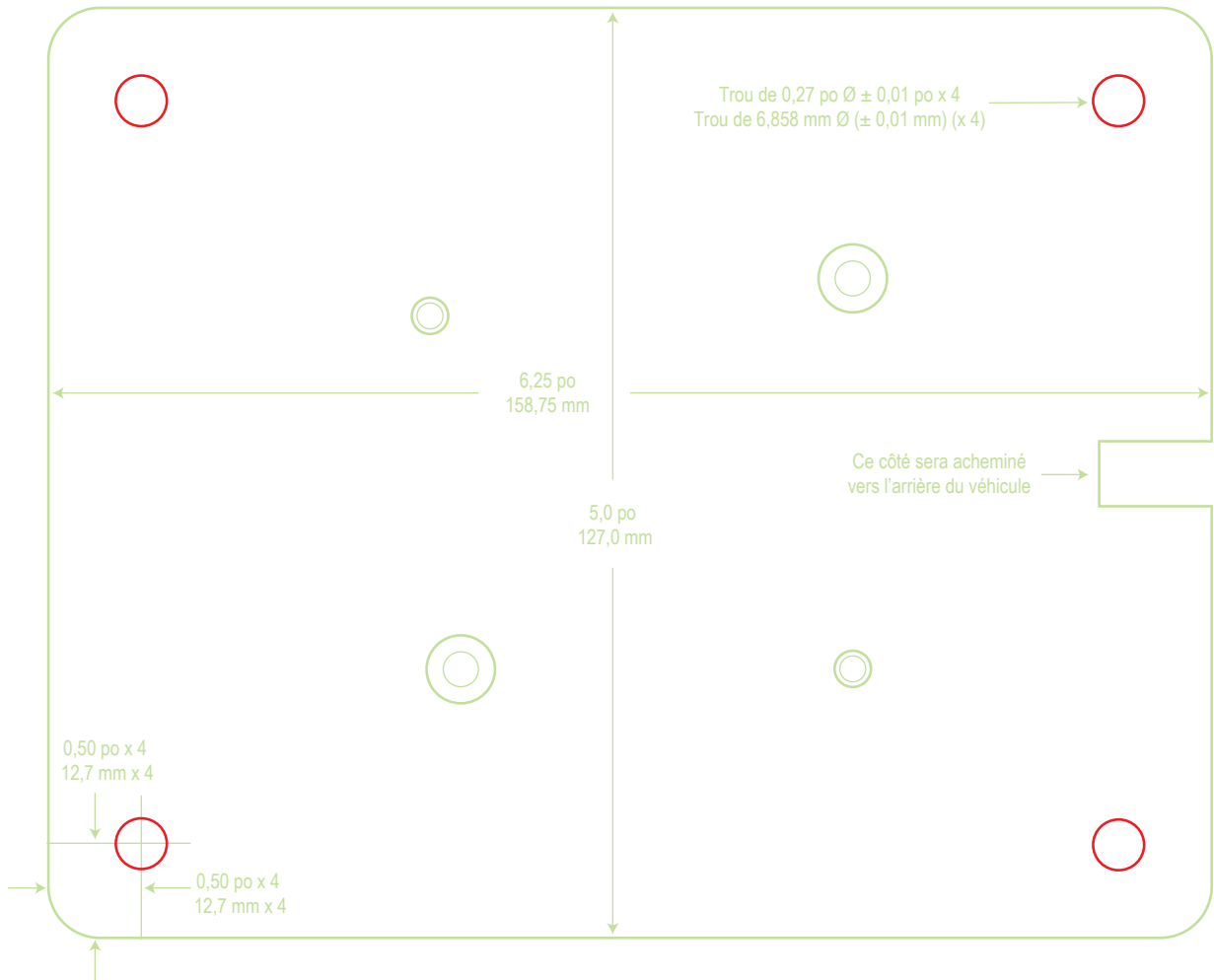
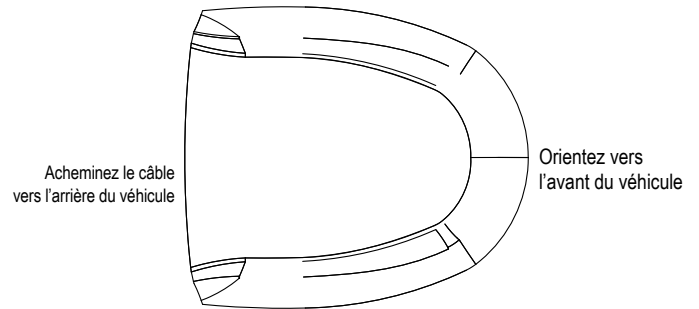


Figure 3 : Exemple d'orientation



## SPÉCIFICATIONS TECHNIQUES

### Performance<sup>1</sup>

Configuration des canaux .....	555 canaux
<b>Suivi du signal<sup>10</sup></b>	
GPS .....	L1, L2, L2C, L5
GLONASS .....	L1, L2
Galileo .....	E1, E5a/b, E5, AltBOC
BeiDou .....	B1I, B1C, B2I, B2a
SBAS .....	L1
Bande L	

<b>Précision du positionnement horizontal.....(RMS)</b>	
Point unique L1/L2 .....	3,9 pi/1,2 m
SBAS <sup>2</sup> .....	23,6 po/60 cm
DGPS .....	15,7 po/40 cm
TerraStar-L <sup>3,4</sup> .....	15,7 po/40 cm
TerraStar-C PRO <sup>3,4</sup> .....	1 po/2,5 cm

<b>Précision du positionnement horizontal.....(95 %)</b>	
Point unique L1/L2 .....	7,9 pi/2,4 m
SBAS <sup>2</sup> .....	3,9 pi/120 cm
DGPS .....	31,5 po/80 cm
TerraStar-L <sup>3,4</sup> .....	19,7 po/50 cm
TerraStar-C PRO <sup>3,4</sup> .....	1,2 po/3 cm

<b>Précision d'un passage à l'autre.....(95 %)</b>	
L1/L2 ClearPath point unique .....	13,8 po/35 cm
TerraStar-L .....	5,9 po/15 cm
TerraStar-C PRO .....	0,8 po/2 cm

### Débit maximum

Mesures jusqu'à .....	20 Hz
Position jusqu'à .....	20 Hz

### Temps de première acquisition

Démarrage à froid <sup>5</sup> .....	<40 s (normalement)
Démarrage à chaud <sup>6</sup> .....	<20 s (normalement)

### Réacquisition de signal

L1 .....	0,5 s (normalement)
L2 .....	<1,0 s (normalement)

**Précision de l'estimation de la vitesse<sup>7</sup> .....** 0,03m/s RMS

**Précision temporelle<sup>8</sup> .....** 20ns RMS

### Caractéristiques physiques et électriques

<b>Dimensions</b> .....	8,7 po/220 mm de long
.....	7,6 po/192 mm (largeur)
.....	2,6 po/66 mm (hauteur)
<b>Poids</b> .....	<2,4 lb/1088 g
<b>Connecteur</b> .....	Tyco Ampseal à 14 broches
<b>Montage</b> .....	4 x inserts à vis M4
.....	Support magnétique intégré
.....	Plaque de montage en option

### Alimentation

Plage de tension d'entrée .....	+7 à +30 VCC
Consommation d'énergie <sup>9</sup> .....	4 W (normalement) <sup>8</sup>

**Voyant d'état ..multicolore, visible à la lumière du jour**

### Conditions environnementales

#### Température

Fonctionnement .....	-40 °F à +158 °F
.....	-40 °C à +70 °C
Stockage .....	-49 °F à +176 °F
.....	-45 °C à +80 °C

**Humidité .....** MIL-STD-810G, méthode 507.6

**Immersion .....** MIL-STD-810G, méthode 512.6

**Amortisseur .....** MIL-STD-810G, méthode 516.7

**Rayonnement solaire .....** EN60950-22 8.2  
..... ISO 9022-9, méthode 20, degré de gravité 03

**Brouillard salin .....** CEI 60068-2-11

**Sable et poussière.....** MIL-STD-810G, méthode 510.5

#### Vibration

Aléatoire .....

**Conformité .....** FCC, ISDE, CE, Marque E

**Indice de protection .....** IP67

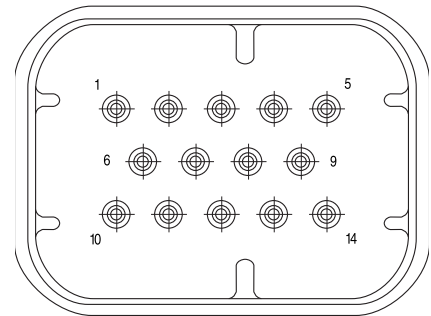
### Garantie

1 an à partir de la date d'achat

### Connexion électrique

#### Brochage des connecteurs

Figure 4 : Brochage des connecteurs



Broche	Utilisation
1 .....	COM1TxD
2 .....	COM1RxD
3 .....	COM2TxD
4 .....	COM2RxD
5 .....	Signal de masse (COM/MKI/PPS/ER)
6 .....	CAN+
7 .....	CAN-
8 .....	COM3TxD
9 .....	Puissance négative/retour
10 .....	ER_OUT (sortie radar émulée)
11 .....	MKI (repère d'entrée)
12 .....	Sortie PPS (impulsion par seconde)
13 .....	COM3RxD
14 .....	Puissance positive/source

1. Valeurs caractéristiques (conditions de ciel dégagé). Les performances dépendent des caractéristiques du système GNSS, de la dégradation opérationnelle du signal dans l'espace (SIS), des conditions dans l'ionosphère et la troposphère, de la géométrie des satellites, de la distance à la station de référence, des effets parasites et de la présence intentionnelle ou non de sources d'interférences.

2. GPS uniquement.

3. Nécessite un abonnement au service de données. Abonnements disponibles auprès de TeeJet.

4. Précision RMS/95 % dans des conditions idéales et peut varier en fonction de la région géographique de l'utilisateur, de l'activité ionosphérique, des niveaux de scintillation, de la disponibilité du GNSS et de l'intégrité de la constellation, des effets parasites et de la présence de sources d'interférence.

5. Valeur caractéristique. Pas d'almanach ni d'éphéméride et pas de position ni temps approximatifs.

6. Valeur caractéristique. Catalogue d'étoiles et éphémérides récentes enregistrés et position et heure approximatifs saisis.

7. La licence d'exportation limite le fonctionnement à une vitesse maximale de 515 mètres par seconde.

8. La précision temporelle ne tient pas compte des biais dus aux délais de l'antenne ou de la radio.

9. Valeurs de consommation électrique pour un GPS L1/L2.

10. Les signaux suivis dépendent du modèle/de la configuration du récepteur acheté.